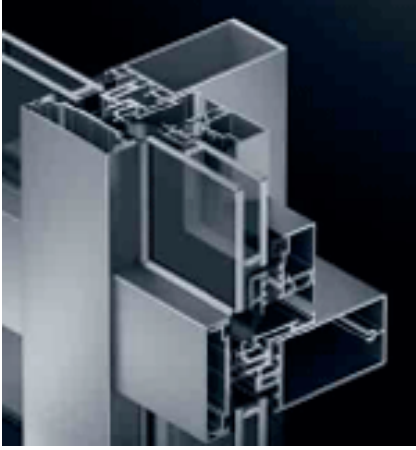


FW 50+DK: Gizli açma ünitelerine sahip tasarım sistemi

Schüco FW 50⁺ DK, dışarıdan görülmeyen ve hem tek hem de çok katlı cephe konstrüksiyonlarında kullanılabilen bütünleşik yapısal cam açma ünitelerine sahip bir cephe sistemidir.



Schüco FW 50⁺ sistemini esas alan tasarım serileri, kesintisiz hatlara sahip yekpare cephe modülleri sağlar: sabit camlama, cam spandrel paneller ve pencere ünitelerinin tümü aynı görünüme sahiptir.

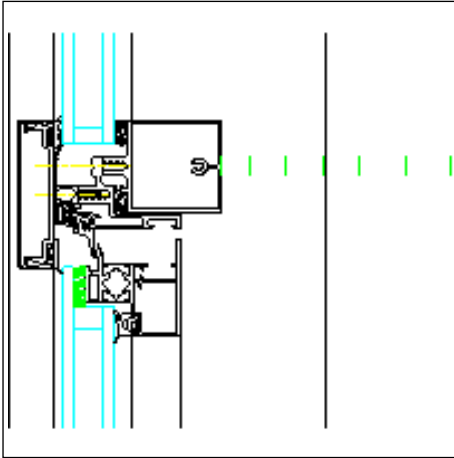
FW 50⁺ DK ısı yalıtıma sahiptir ve hem dahili hem de harici olarak dar alın genişlikleri sunar.

Tech. Information

Material	
Aluminium	
Type of construction	
Thermally insulated	
Windows	
Inward opening windows	Turn/tilt vents (TT)
Façades	
Curtain walling	
Non-ventilated façades (mullion/transom)	

CAD-Drawings

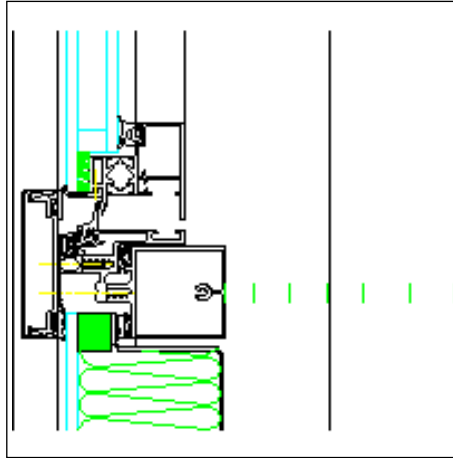
with integrated opening units



Transom with turn/tilt window, top

Drawing dxf (dxf/185 KB)

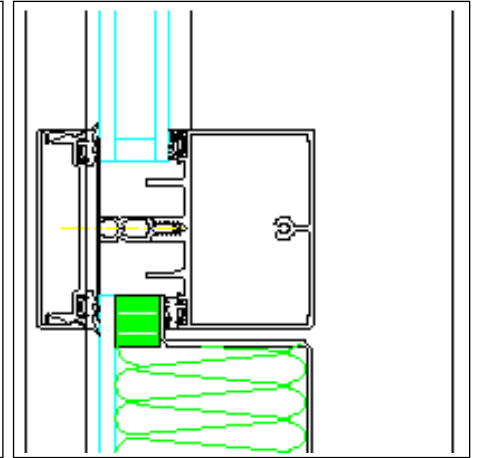
Drawing dwg (dwg/58 KB)



Transom with turn/tilt window, bottom

Drawing dxf (dxf/197 KB)

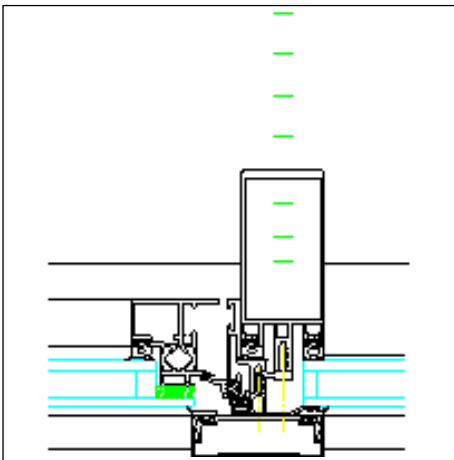
Drawing dwg (dwg/57 KB)



Transom crossover to fixed field - glass panel

Drawing dxf (dxf/121 KB)

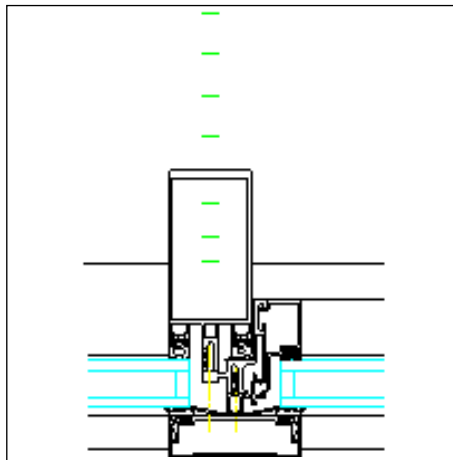
Drawing dwg (dwg/50 KB)



Mullion with turn/tilt window

Drawing dxf (dxf/168 KB)

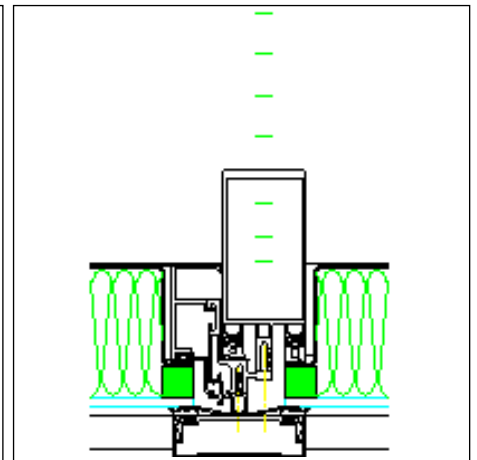
Drawing dwg (dwg/52 KB)



Mullion with fixed light

Drawing dxf (dxf/157 KB)

Drawing dwg (dwg/50 KB)



Mullion with glass panel

Drawing dxf (dxf/179 KB)

Drawing dwg (dwg/51 KB)