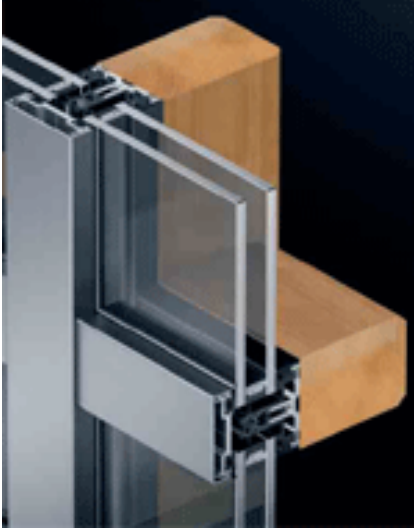


FW 50+ AOT: Ahşap Üst Konstrüksiyonlar

Konfor ve rahatlığın mükemmel kombinasyonu: Işıklık ve çatı camlamanın (sadece FW 60⁺ AOT) yanı sıra dikey cephelere de yönelik ısı yalıtımlı ahşap üst konstrüksiyonlar Schüco FW 50⁺ AOT and FW 60⁺ AOT, uyumlu mimari çözümler yaratmak üzere cazip seçenekler sunar. Sistemler, geniş kapsama genişliklerini desteklemek üzere doğal ahşap alt yapılar ile birlikte kullanılabilir.

Schüco cephe içi doğrama pencere ve kapı ünitelerinin uyumluluğu daha fazla mimari özgürlük sağlar.

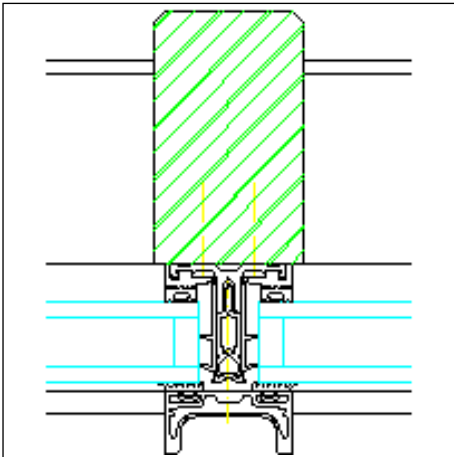


Özellikler ve yararlar

- Işıklık ve çatı camlamanın yanı sıra dikey cephelere de yönelik olarak ısı yalıtımlı (sadece FW 60⁺ AOT)
- Büyük boy modül genişlikleri odaların ışık almasını ve havadar olmasını sağlar
- 300 kg'ye kadar cam yükleri mümkündür
- Paslanmaz çelik de dahil olmak üzere geniş yelpazede kapak profili seçenekleri sunması sonucunda tasarım çeşitliliği
- Cephe içi doğrama pencere ve kapı üniteleri ile birlikte kullanılabilir
- Tıraşlı konstrüksiyonlarda dışarı veya içeri doğru da tıraşlanabilir
- Sisteme özel sabitleme teknolojisi kullanılarak Schüco güneş kırıcı konstrüksiyonlarının bütünleştirilmesi

CAD-Drawings

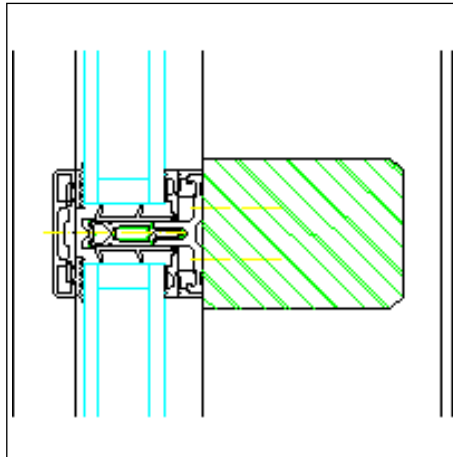
Double glazing with aluminium profile



Mullion section detail (timber)
Aluminium base profile fixed with screws

Drawing dxf (dxf/135 KB)

Drawing dwg (dwg/48 KB)



Transom section detail (timber)
Aluminium base profile fixed with screws

Drawing dxf (dxf/128 KB)

Drawing dwg (dwg/47 KB)